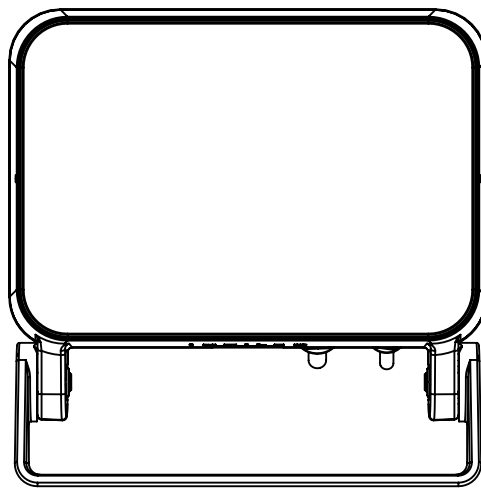
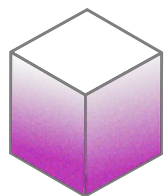


BOX fullcolor NEW

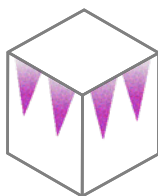
Новое семейство прожекторов для заливающего и акцентирующего фасадного освещения, где все технические решения INTILED уместились в максимально сбалансированном корпусе.



Применение



заливающее



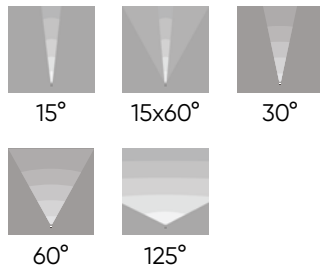
акцентирующее

BOX fullcolor

NEW



полноцветный
(мультичип RGBW65)



CRI

≥70 (для белого)

Биновка цвета

2 эллипса МакАдама для белых,
±3 нм для цветных светодиодов

Коэффициент мощности

>0,9

Напряжение питания

230 V AC

IP66



Климатическое исполнение

У1

Срок службы

не менее 50 000 часов

- 40°C + 45°C

Управление, протоколы

DMX-512 + RDM

Управление, размер пикселя

1 светильник – 1 пиксель

Материалы

корпус, кронштейн – литой алюминий
защитное стекло – закаленное стекло

Базовые цвета покраски RAL



Базовый тип покрытия

муар

Аксессуары

экраны
тубусы
решетки

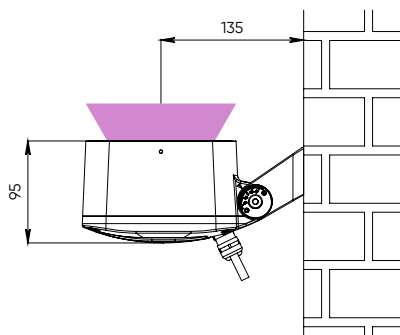
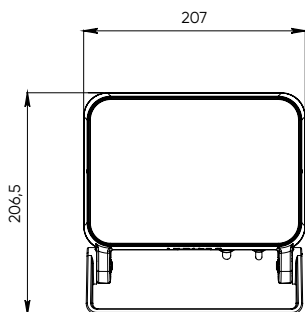
Кастомизация

разъемы IP68
длина кабеля до 5 м
питание: 12, 24, 48 V DC
исполнение tunable white (TW)
коррекция мощности и светового потока под проект

Доступные кастомные исполнения



Технологии



вес, кг

4

BOX fullcolor

NEW

1. Выберите исполнение

Код серии Вт, max лм, max

IMF10-2 60 1400

2. Составьте артикул

Код серии	Цвет	Оптика	Управление*	Напряжение питания**
IMF10-2	FC	15 15x60 30 60 125	R	H

* R – управление DMX-512 + RDM

**H – напряжение питания 230 V AC

3. Выберите аксессуары

Тип*	Артикул	Высота, мм
экран	BOX-01-050	50
	BOX-01-070	70
	BOX-01-100	100
тубус	BOX-02-090	90
	BOX-02-140	140

* экран – для скользящего заливающего освещения

тубус – для освещения пространственных конструкций

Тип*	Артикул	Ячейки	Высота, мм
решетка	BOX-01-050	2x3	50
	BOX-02-030	3x5	30

* решетка – для заливающего освещения с опор, для оптики 10° и 30°