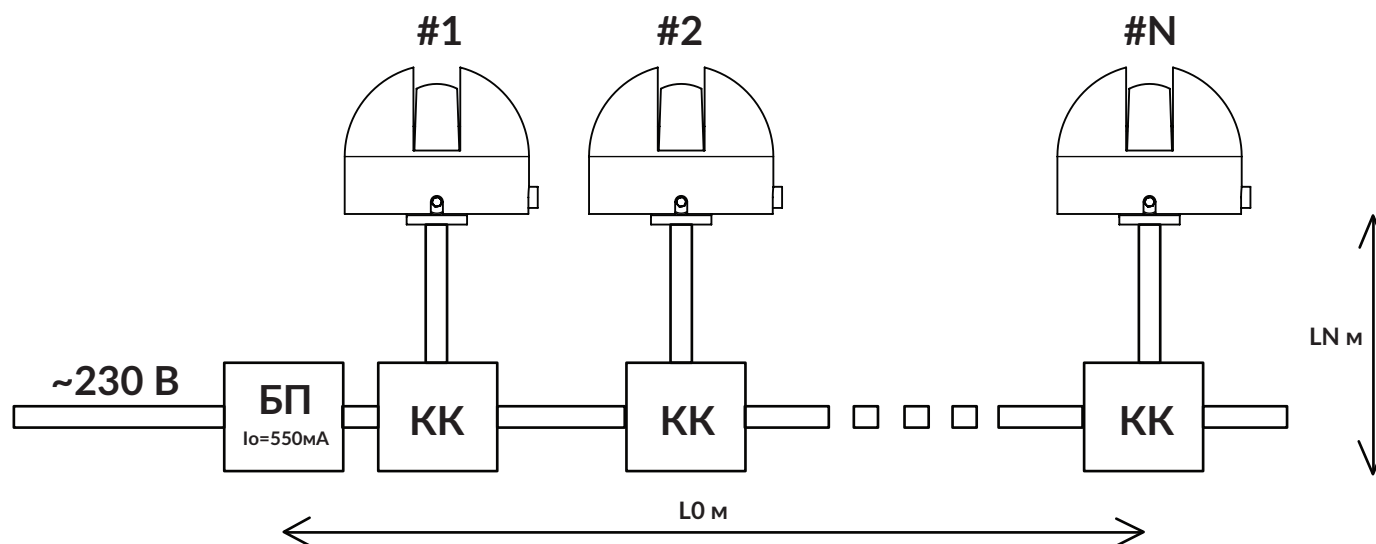


## Схема подключения светильников серии EDGE-mini

Описание:

1. Вместо клеммной коробки (КК) возможно использование тройника.
2. Диммирование всеми светильниками одной линии одновременно.
3. Количество подключаемых светильников N зависит от мощности БП в соответствии с таблицей, топологии расстановки, сечения кабеля.



Максимальная длина линии зависит от количества подключаемых светильников, сечения кабеля.

Суммарная длина линии  $(L_0 + L_1 + \dots + L_N) < 500\text{м}$ .

Таблица зависимости количества (N) подключаемых EDGE mini от мощность БП (P).

P: Nmin-Nmax  
 50: 6-11  
 100: 12-20  
 150: 17-30  
 240: 27-48