

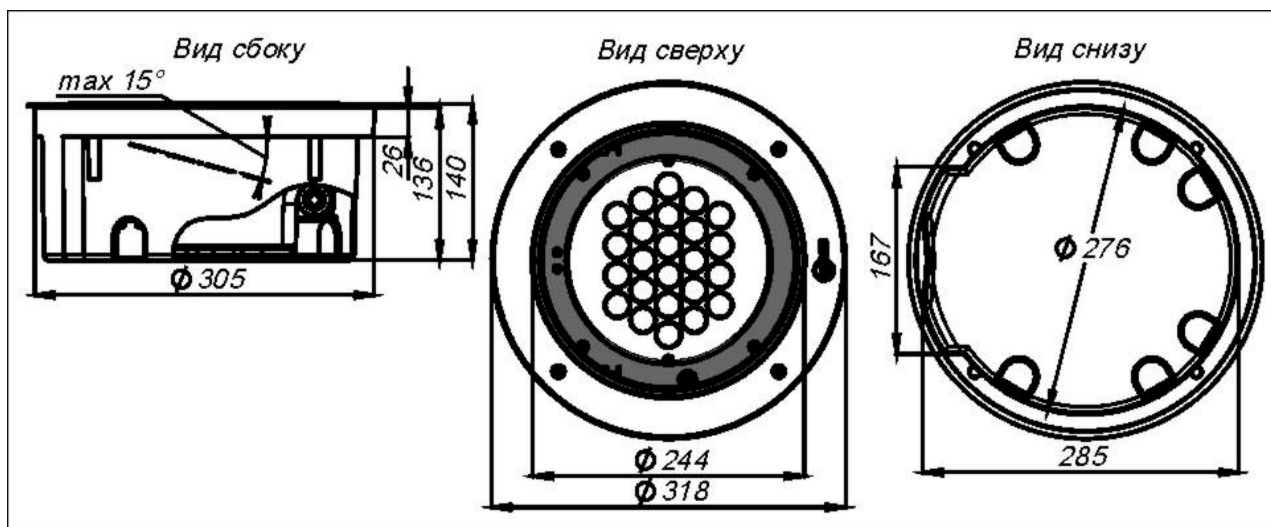
Порядок монтажа и подключения светильников IntiGROUND IRG24-1(X)-(X)H(110)



2015

Назначение изделия

Светильник светодиодный встраиваемый IntiGROUND (далее – светильник) предназначен для архитектурно-художественного освещения. Светильник, устанавливаемый в грунт с помощью пластикового монтажного стакана, представляет собой электронное устройство, в состав которого входят полупроводниковые светодиоды повышенной яркости.



Требования по монтажу

ВНИМАНИЕ! Все работы по монтажу производить только при отключенном напряжении питающей сети.

ВНИМАНИЕ! Установка должна осуществляться квалифицированным персоналом, имеющим опыт установки подобного оборудования, а также имеющим соответствующий допуск к работам.

ВНИМАНИЕ! В процессе монтажа светильника строго соблюдайте действующие правила устройства электроустановок (ПУЭ) и другие национальные нормативные документы и правила.

ВНИМАНИЕ! Приборы класса I должны быть обязательно заземлены.

ВНИМАНИЕ! Монтаж изделия допускается только в пешеходных зонах.

ЗАПРЕЩАЕТСЯ подключение светильника(ов) к питающей сети без УЗО (устройство защитного отключения).

ЗАПРЕЩАЕТСЯ производить монтаж светильника в условиях дождя, снега, тумана или повышенной влажности без принятия мер по ограждению открытого светильника от попадания в него осадков.

ЗАПРЕЩАЕТСЯ устанавливать светильник в местах скопления воды (ямах, низинах и т.п.).

ВНИМАНИЕ! Светильник **не предназначен** для установки под водой.

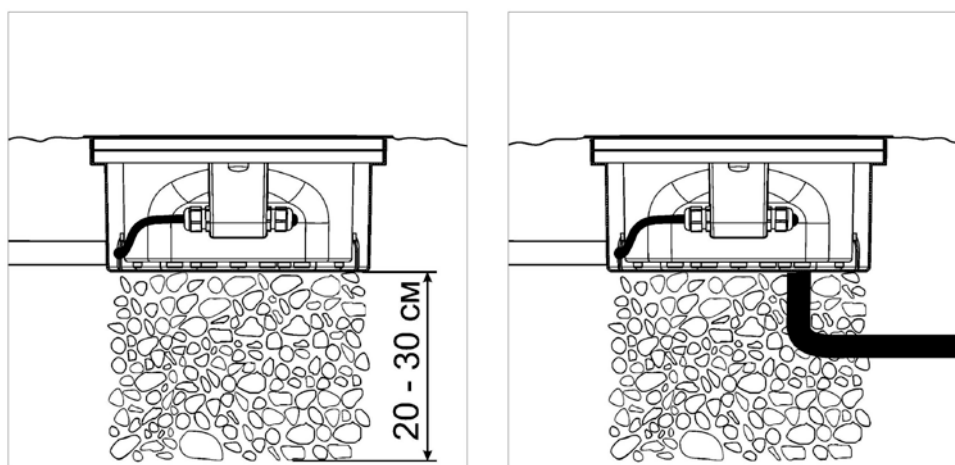


Инструкции по установке

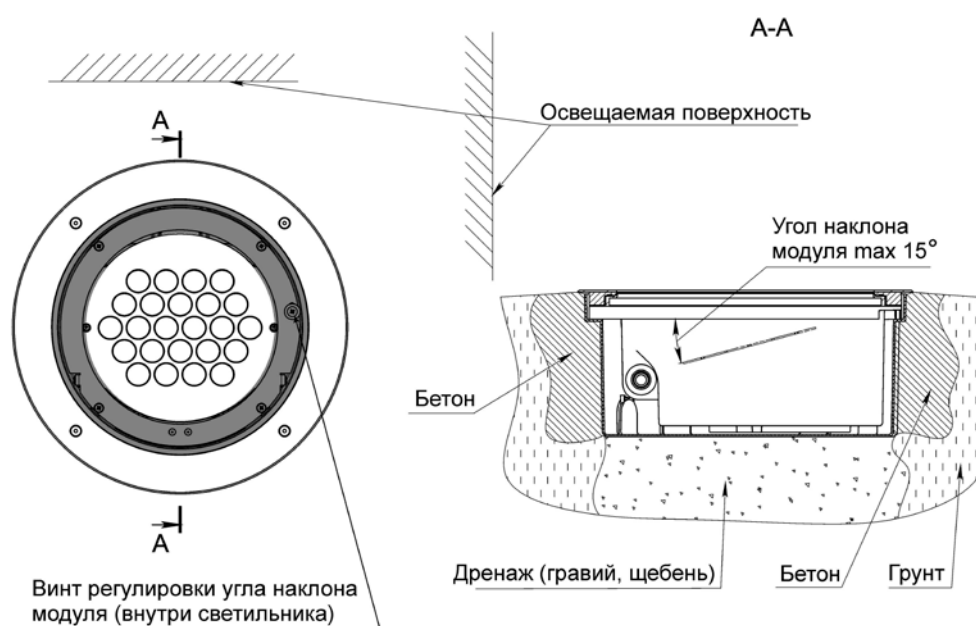
Светильник спроектирован и испытан на статическую нагрузку до 5000 кг, для монтажа исключительно в пешеходных или велосипедных зонах. Светильник не предназначен для установки на проезжей части.

Соблюдайте минимальное расстояние от светильника до объекта освещения 0,5 метра.

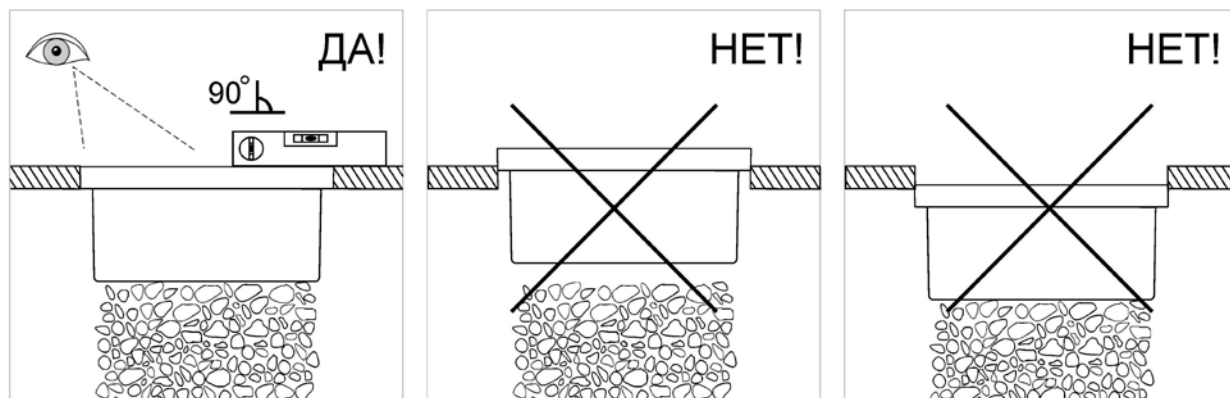
В месте установки светильника необходимо подготовить дренажную систему из гравия (20-30 см) и проверить её работоспособность: заполните монтажный стакан водой и проверьте, удалась ли она в течение 30 минут. Если этого не произошло, рассмотрите возможность монтажа дополнительной дренажной системы (водоотводящий трубопровод).



Для предотвращения наклона или смещения светильника, а также его прочной и надежной установки рекомендуется забетонировать монтажный стакан по кругу на расстоянии 15-30 см. Важно соблюсти горизонтальность установки.

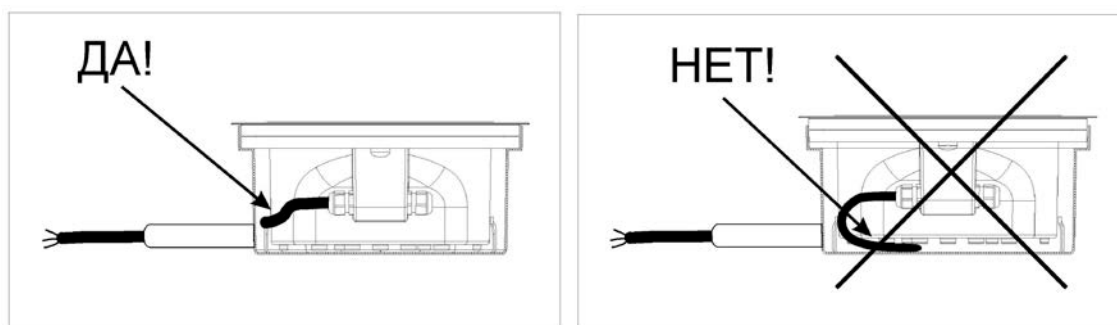


Перед бетонированием монтажного стакана обратите внимание, как светильник располагается в монтажном стакане и в какую сторону возможен наклон источника света, при необходимости поставьте метки. Также определите глубину погружения светильника в сборе так, чтобы декоративное кольцо не было погружено в грунт и сильно не выступало из него.



Светильник поставляется с выпуском 1м кабеля. Для коммутации светильника из монтажного стакана необходимо вывести трубу так, чтобы она выходила из зоны бетонирования.

Расположите кабель вдоль стенок монтажного стакана (по бокам), чтобы он не мешал установке светильника.



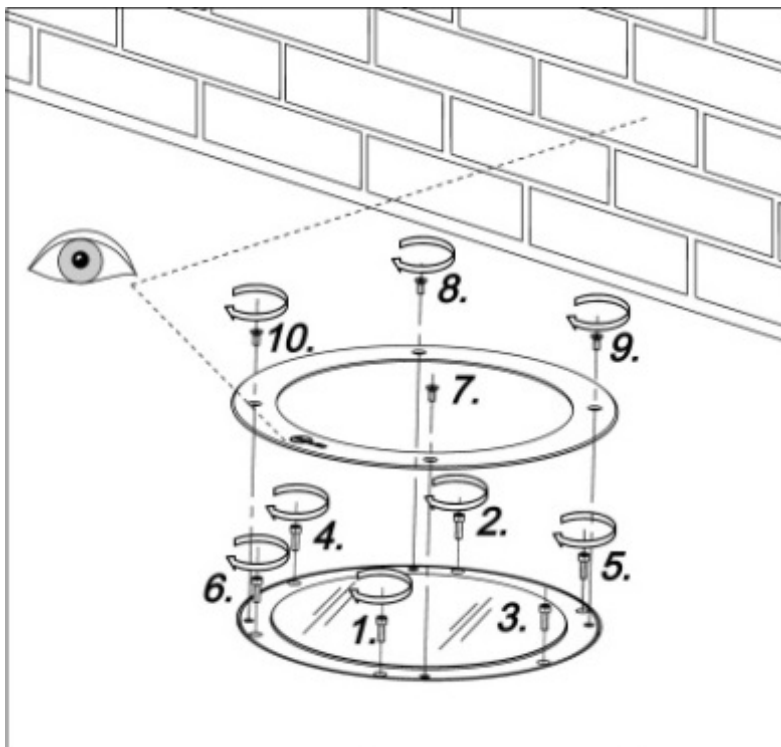
ВНИМАНИЕ! Светильник поставляется в сборе с питающим кабелем. Присоединение к основной питающей линии осуществляется за пределами светильника. Используйте монтажные (клеммные) коробки или кабельные соединители (муфты, коннекторы) **ТОЛЬКО классов защиты IP67 или IP68.**

При необходимости выставьте угол наклона источника света.

Перед установкой стекла, для предотвращения образования конденсата на внутренней стороне стекла светильника, оставьте светильник поработать в течении 30 - 60 минут.

При закрытии светильника стеклом необходимо следить за чистотой внутри корпуса и соединяемых деталей светильника (стекло, уплотнительное кольцо, прижимное кольцо и декоративное кольцо), не допускайте попадания на них пыли, грязи, земли, песка, мелких камней и т.п. Это может повлиять на снижение проникающей способности светильника (IP).

Закручивайте и откручивайте винты прижимного кольца стекла по очередности, перекрестно ("крест-накрест"), постепенно и равномерно. Закручивайте до усилия крутящего момента 3-4 Нм.



Рекомендации по эксплуатации

В зимнее время года необходимо очищать поверхность светильника от снега.

Никогда не закрывайте видимую поверхность светильника. Любая часть светильника, незащищенная монтажным стеклом, не должна находиться в прямом контакте с землей или другими активными химическими элементами (удобрениями, известью и т.п.).

Периодически протирайте светильник, чтобы убрать накапливающуюся грязь с поверхности стекла, рамки и винтов.

Не использовать чистящую и моющую технику высокого давления.

Необходимо оберегать стекло светильника от сильных механических воздействий твердыми предметами.

В случае повреждения стекла, не включайте светильник до его замены.



Санкт-Петербург, Москва

+7(812)380-65-04

+7(495)510-27-65

sales@intiled.ru

www.intiled.ru