

Инструкция по порядку монтажа и подключения светильников IntiTUBE



2015

Распаковать светильник. Убедиться, что на входном разьеме (вилка) светильника присутствует уплотнительное кольцо (рис. 1). Если кольцо отсутствует, необходимо взять его из ЗИП.

Закрепить кронштейны светильника на опорной поверхности (рис.2), (рис.3а).

Подключить разъемы светильников.

Светильник вставить в кронштейны (рис.3б) и закрепить скобой с винтом до упора (рис.3в).

Светильники в линию монтировать с зазором между светильниками не менее 5 мм.

КАТЕГОРИЧЕСКИ ЗАПРЕЩАЕТСЯ ОСТАВЛЯТЬ СМОНТИРОВАННЫЕ СВЕТИЛЬНИКИ С НЕ ЗАГЛУШЕННЫМИ СВОБОДНЫМИ (ОКОНЕЧНЫМИ) РАЗЪЕМАМИ. ДАЖЕ НЕ РАБОТАЮЩИЙ СВЕТИЛЬНИК С ОТКРЫТЫМ РАЗЪЕМОМ МОЖЕТ ЗАПОТЕТЬ.

Схема монтажа и подключения представлена на рис. 1 – 7.



Рис. 1

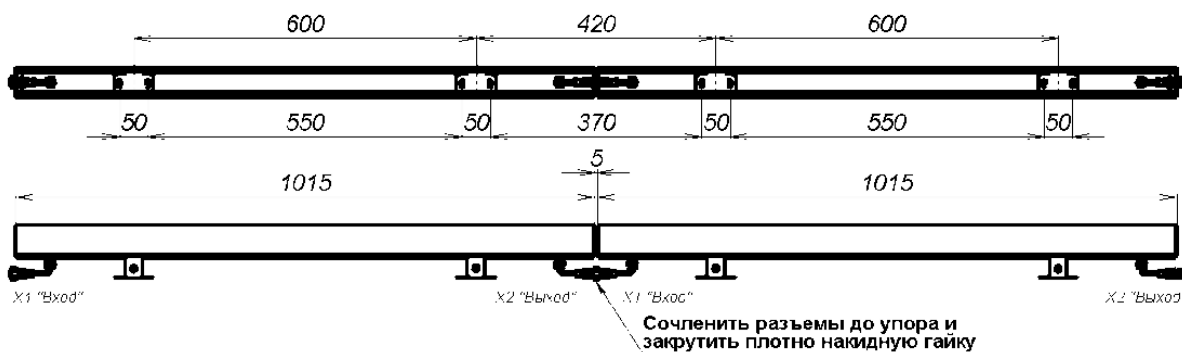


Рис.2

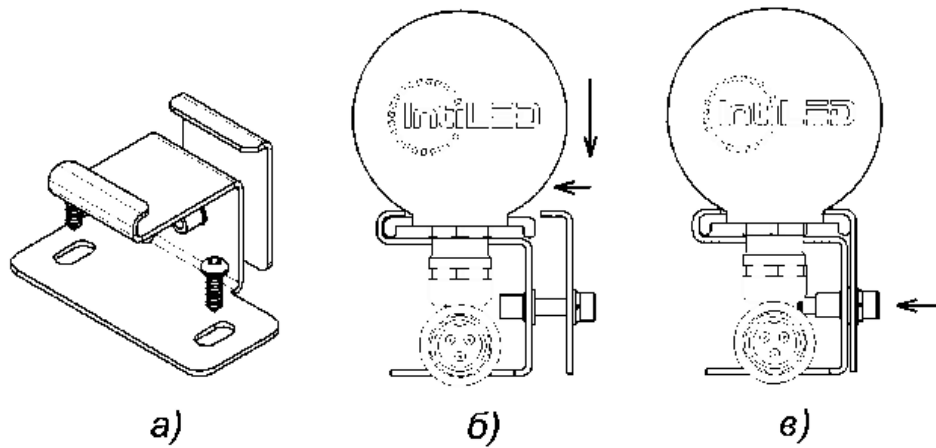


Рис.3

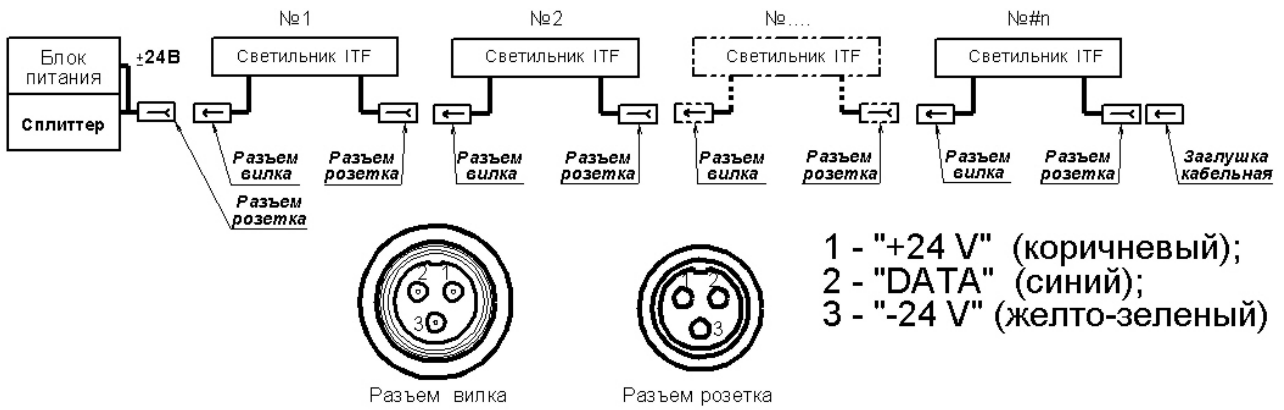


Рис.4



Рис. 5

Вставить одну часть разъема в другую (рис. 5).



Рис. 6

Плотно соединить части, сдавив уплотнительное кольцо (рис. 6).



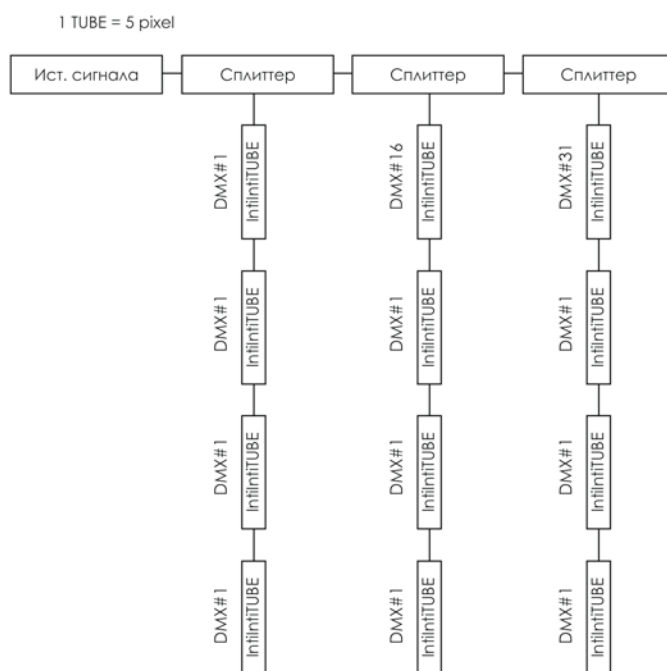
Рис. 7

До упора завинтить фиксирующую гайку (рис. 7). Инструмент не применять.

Особенности управления светильниками IntiTUBE по протоколу DMX 512

1. Если на данное DMX пространство приходится только одна линия IntiTUBE, то всем трубкам присваивается адрес #1 и используется изделие "Адаптер RS485-TUBE". На вход адаптера подается сигнал DMX 512, а выход адаптера подключается к входу первой трубки в линии.
2. Если на DMX пространство приходится несколько линий, то необходимые DMX адреса прописываются только первым трубкам в линиях, а остальным присваивается адрес #1. При этом используется изделие "SPLITTERBOX HISPEED" (Сплиттер)

Например:





Санкт-Петербург, Москва
+7(812)380-65-04
+7(495)510-27-65
sales@intiled.ru
www.intiled.ru