

KUB

IMF8-1R-10a30H(011)

Применение

Прожектор малой мощности KUB разработан преимущественно для акцентного освещения элементов фасада. Компактные размеры позволяют размещать прожектор на колоннах, козырьках, в узких межоконных пространствах, на декоративных деталях. Уникальная система регулировки позволяет быстро монтировать и настраивать светильник, используя обычный шестигранник.

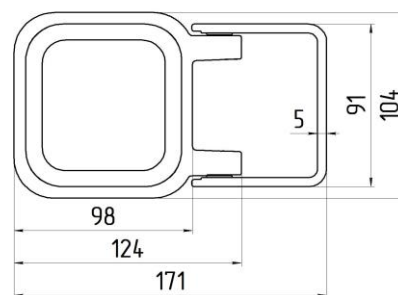
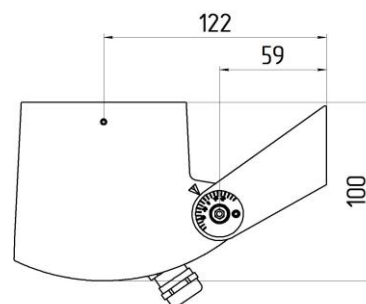
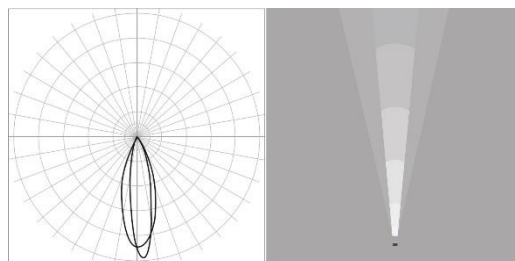
| | |
|---|---|
| Светодиоды | Cree (США) |
| Цвет свечения | Красный |
| CRI | ≥ 80 |
| Световой поток | 250 лм |
| Оптика | 10а30° |
| Коэффициент пульсации | 5% |
| Напряжение питания | AC 230 В, (50±1) Гц |
| Потребляемая мощность | 8 Вт |
| Коэффициент мощности | 0,9 |
| Типа управления | Отсутствует |
| Класс защиты от поражения электрическим током | I (первый) |
| Температура эксплуатации | от -40 °С до +45 °С |
| Вид климатического исполнения по ГОСТ 15150-69 | У1 |
| Срок службы | Не менее 50000 часов |
| Гарантия | 3 года |
| Масса | 1,3 кг |
| Габаритные размеры | 171х104х100 мм (с кронштейном) |
| Материалы | Корпус, кронштейн – литой алюминий; рассеиватель – силикатное закалённое стекло |
| Монтаж | На поворотном кронштейне |
| Аксессуары | Экран |
| Кастомизация | стекло-диффузор; внутренняя сотообразная решетка; любые нестандартные сочетания цветов светодиодов в одном светильнике; окраска корпуса и кронштейнов в любой цвет по палитре RAL; разъемы IP68; длина кабелей до 3 м |



EAC



IP66 IK08



intiled.ru

Инв. №17474-0