

# KUB

## IMF8-1R-10x50H(111)

### Применение

Прожектор малой мощности KUB разработан преимущественно для акцентного освещения элементов фасада. Компактные размеры позволяют размещать прожектор на колоннах, козырьках, в узких межоконных пространствах, на декоративных деталях. Уникальная система регулировки позволяет быстро монтировать и настраивать светильник, используя обычный шестиграннык.

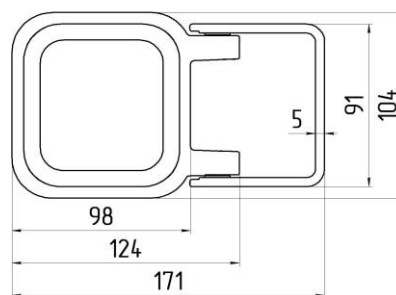
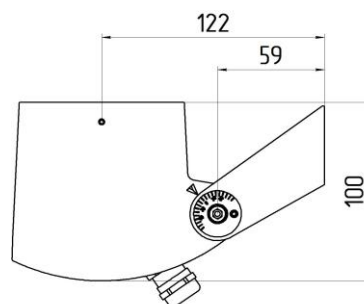
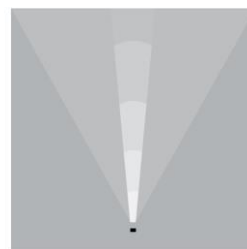
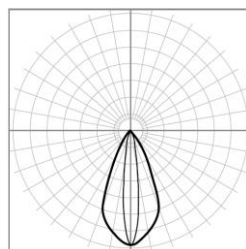
<b>Светодиоды</b>	Cree (США)
<b>Цвет свечения</b>	Красный
<b>CRI</b>	≥ 80
<b>Световой поток</b>	230 лм
<b>Оптика</b>	10x50°
<b>Коэффициент пульсации</b>	5%
<b>Напряжение питания</b>	AC 230 В, (50±1) Гц
<b>Потребляемая мощность</b>	8 Вт
<b>Коэффициент мощности</b>	0,9
<b>Типа управления</b>	Отсутствует
<b>Класс защиты от поражения электрическим током</b>	I (первый)
<b>Температура эксплуатации</b>	от -40 °С до +45 °С
<b>Вид климатического исполнения по ГОСТ 15150-69</b>	У1
<b>Срок службы</b>	Не менее 50000 часов
<b>Гарантия</b>	3 года
<b>Масса</b>	1,3 кг
<b>Габаритные размеры</b>	171x104x100 мм (с кронштейном)
<b>Материалы</b>	Корпус, кронштейн – литой алюминий; рассеиватель – силикатное закалённое стекло
<b>Монтаж</b>	На поворотном кронштейне
<b>Аксессуары</b>	Экран
<b>Кастомизация</b>	стекло-диффузор; внутренняя сотообразная решетка; любые нестандартные сочетания цветов светодиодов в одном светильнике; окраска корпуса и кронштейнов в любой цвет по палитре RAL; разъемы IP68; длина кабелей до 3 м



EAC



IP66 IK08



intiled.ru

Инв. №17474-0