

LINE
ANTIGLARE
INTILED



о серии

INTILED
LINE ANTIGLARE

Стильное решение для комфортного
освещения входной группы.

Оптическая система с дополнительным
антибликовым рефлектором максимально
снижает уровень визуального дискомфорта.



О серии

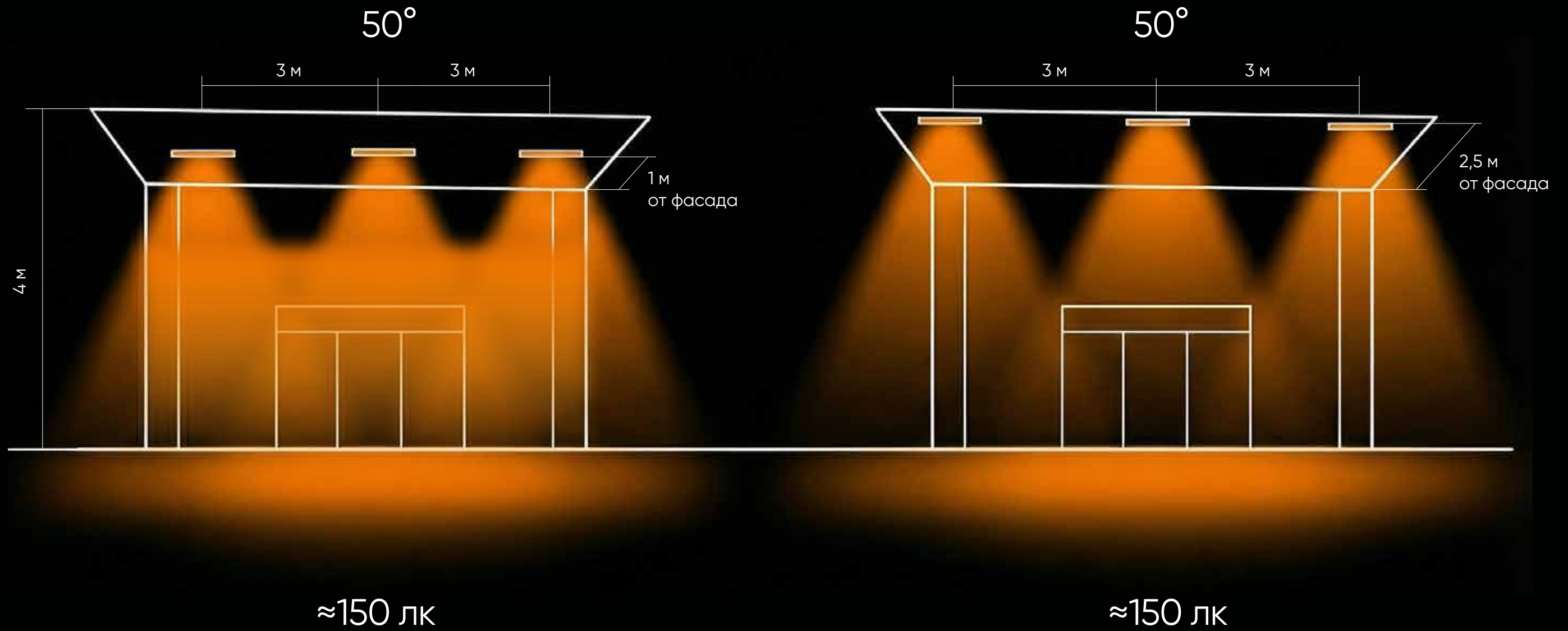
Возможность изготовления индивидуальных кронштейнов позволяет легко адаптировать светильник для встраивания или подвеса в реечные потолки.

INTILED
LINE ANTIGLARE



применение

INTILED
LINE ANTIGLARE



применение

INTILED
LINE ANTIGLARE



СВЕТОВОЙ ЭФФЕКТ

INTILED
LINE ANTIGLARE



особенности

INTILED
LINE ANTIGLARE

Специальная оптическая решетка,
обеспечивающая $UGR < 19$.

Комфортный рассеянный свет
и высокий $CRI > 85$.



характеристики

INTILED
LINE ANTIGLARE


2700 K 3000 K 4000 K 5000 K



50°

Мощность, Вт
35 — для 900 мм

Световой поток, лм
до 3 850 — для 900 мм

Напряжение питания
230 V AC

IP66 IK08 

Управление
вкл/выкл

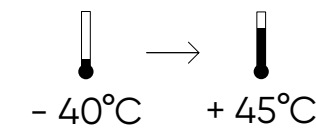
Аксессуары
подвес тросовый
подвес проволочный

Технологии (см. стр. 10)



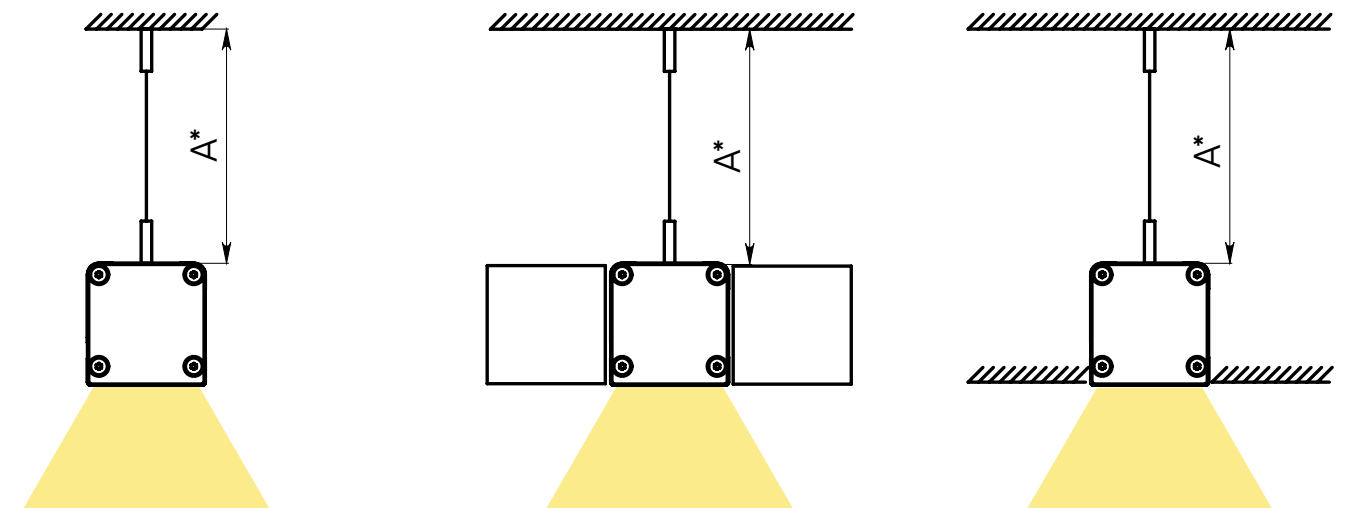
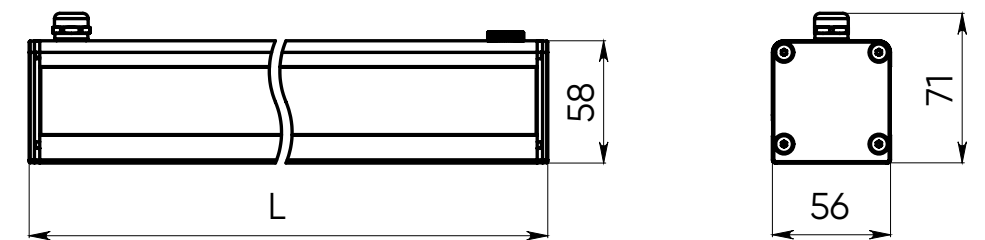
Климатическое исполнение
У1

Срок службы
не менее 50 000 часов



Вес, кг
2,5 — для 900 мм

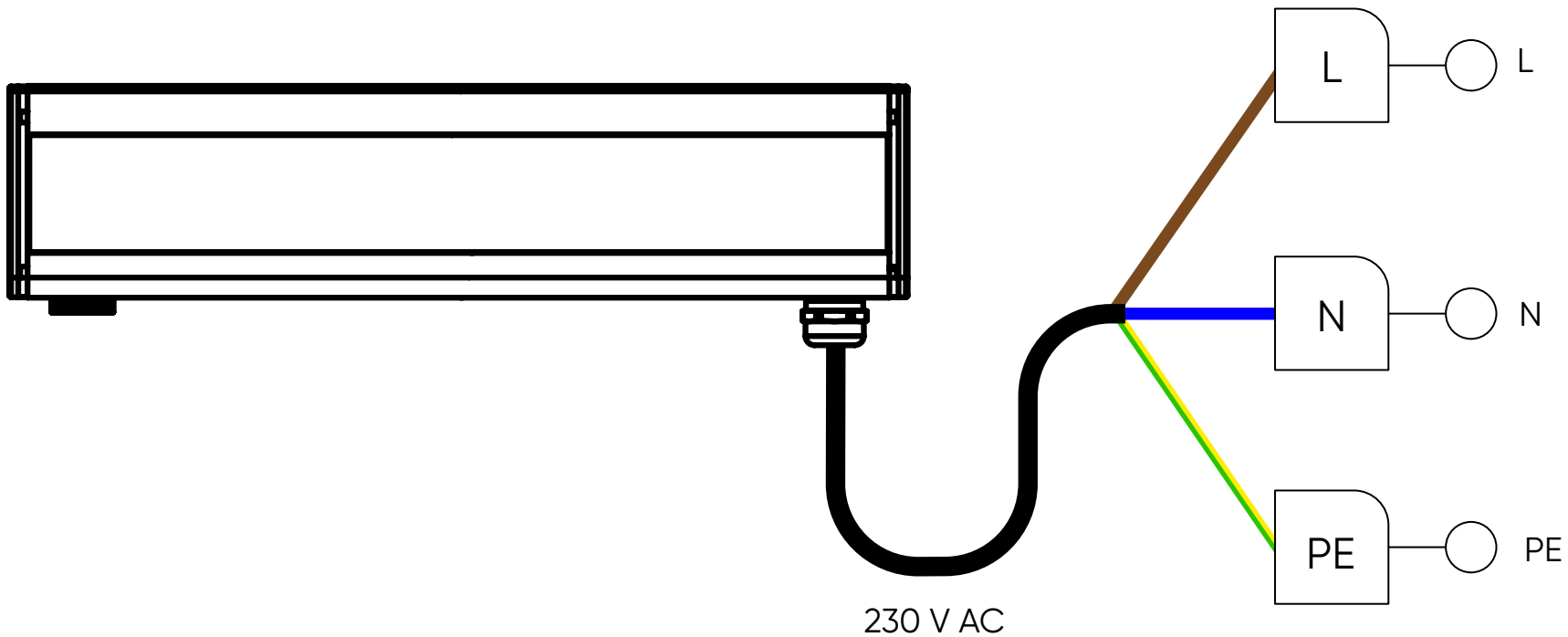
L, мм
300
600
900



A* 100 — 2 000 мм. Аксессуары и крепёжные элементы в комплект не входят.

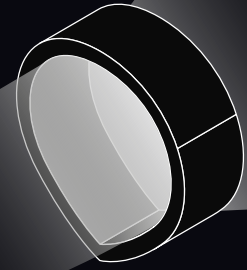
ПОДКЛЮЧЕНИЕ

INTILED
LINE ANTIGLARE



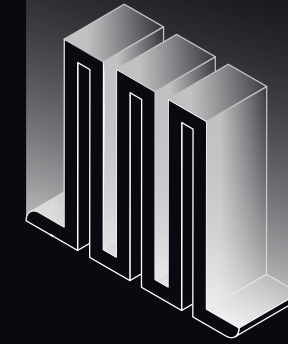
ТЕХНОЛОГИИ

INTILED
LINE ANTIGLARE



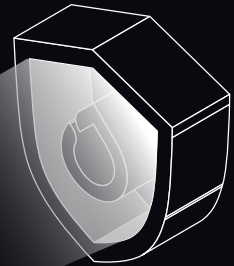
Truelight™

Комплекс решений и подходов, применение которых позволяет достичь безупречного светового эффекта вне зависимости от цвета свечения, типа применяемой оптики и типа прибора.



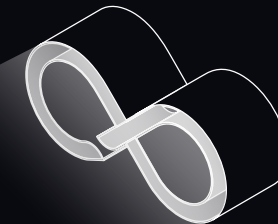
COOLight™

Комплекс решений по обеспечению оптимального теплоотвода светового прибора INTILED.



Aquatech™

Технология многоступенчатой защиты приборов от воды, применяемая во всех приборах INTILED со степенями защиты от IP66 до IP68.



EternalTechnology®

Технология постоянного контроля внутренней температуры светового прибора.

КАСТОМИЗАЦИЯ

Управление
DALI

Коррекция под проект
КСС
цвет свечения
мощность
световой поток

Климатическое исполнение
УХЛ1

Доступные кастомные исполнения (см. стр. 12)



INTILED
LINE ANTIGLARE



ИСПОЛНЕНИЯ

INTILED
LINE ANTIGLARE

Тропическое исполнение

Специальная версия приборов INTILED для использования в регионах с жарким климатом. Данное исполнение предусматривает стабильную работу приборов в условиях повышенной температуры окружающей среды (до $+55^{\circ}\text{C}$), а также повышенной влажности (до 100%).

Арктическое исполнение

Специальная версия приборов INTILED для использования в регионах крайнего Севера. Данное исполнение предусматривает стабильную работу прибора в условиях пониженных температур (до -55°C). Также в арктическом исполнении предусмотрена система плавного пуска приборов и система подогрева стекла.

100% Морское исполнение

Специальная версия приборов INTILED для использования на мостах и других объектах в прибрежных зонах. Данное исполнение предусматривает дополнительную защиту от высокой влажности (до 100%), а также дополнительную герметизацию внутренних компонентов для повышенной защиты светового прибора от вибраций. В данном исполнении также может использоваться система крепления прибора с повышенной защитой от вибрационных нагрузок.



INTILED

Свет. Каким он должен быть.