

# LINE antiglare

ILF21-1,5W(X)-50H-90

LINE antiglare — стильное решение для комфортного освещения входной группы. Возможность изготовления индивидуальных кронштейнов позволяет легко адаптировать светильник для встраивания или подвеса в реечные потолки. Оптическая система с дополнительным антибликовым рефлексором снижает уровень дискомфорта и обеспечивает показатель ослеплённости  $UGR < 19$ .

## Цвет свечения

белый 2700 К, 3000 К,  
4000 К, 5000 К

## CRI

≥ 85

## Световой поток

до 3850 лм\*

## Оптика

50°

## Коэффициент пульсации

не более 1%

## Напряжение питания

АС 230 В, (50±1) Гц

## Потребляемая мощность

до 35 Вт\*

## Управление

on/off

## Коэф. мощности Cos φ

>0,9

## Класс защиты от

## поражения электр. током

I (первый)

## Температура

## эксплуатации

от -40°C до +45°C

## Климат. исполнение по

## ГОСТ 15150-69

У1

## Срок службы

не менее 50 000 часов

## Гарантия

5 лет

## Вес

до 2,5 кг\*

## Длины

300, 600, 900 мм

## Габаритные размеры

58x56 мм

## Монтаж

встраиваемый в потолок

## Материалы

корпус — экструдированный алюминиевый профиль, покрытый порошковой краской

защитное стекло — силикатное закаленное стекло

торцевые заглушки — алюминиевый литейный сплав, покрытый порошковой краской

кронштейн — алюминиевый литейный сплав, нержавеющая сталь/оцинкованная сталь, покрыты порошковой краской

метизы — нержавеющая сталь

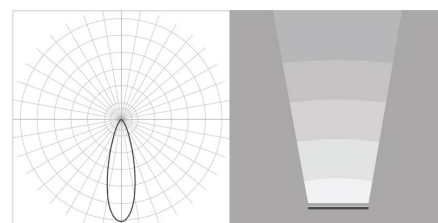
## Кастомизация

коррекция длины изделия, цвета свечения, КСС, управления (DALI), мощности и светового потока под проект

\*цифры указаны для максимальной длины 900 мм



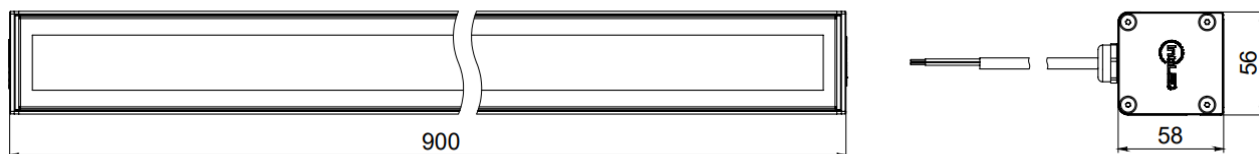
IP66 IK08



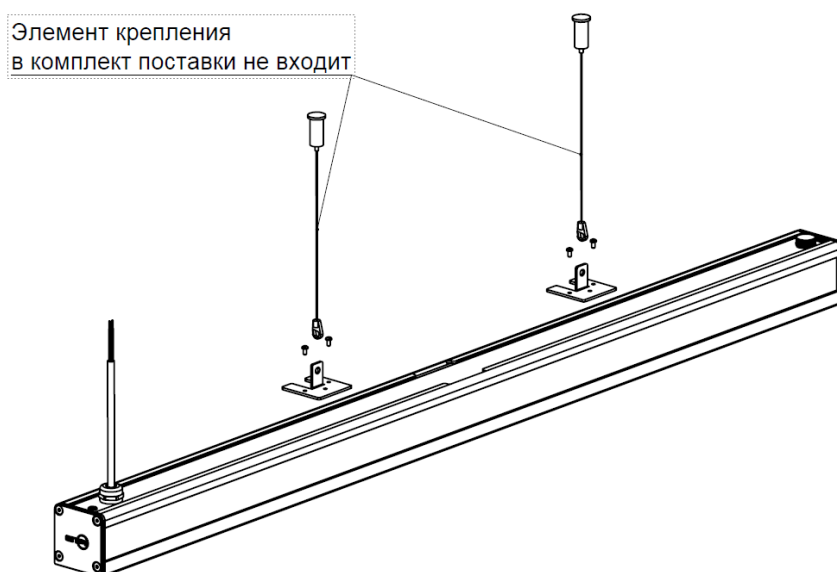
## Технологии

Технология *EternalTechnology®* - постоянный контроль внутренней температуры светового прибора через систему сенсоров.  
Технология *Truelight®* - комплекс решений, внедренных в приборах для достижения безупречного светового эффекта.  
Технология *Aquatech®* - многоступенчатая система защиты приборов от попадания воды.  
Технология *COOLight®* - комплекс решений, направленных на увеличение КПД приборов

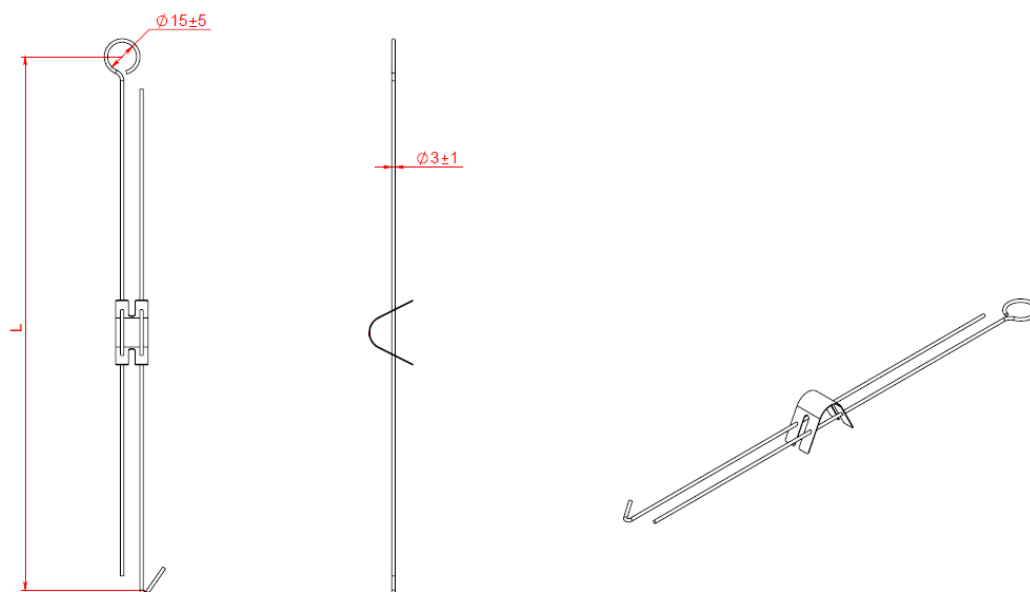
## Габаритный чертеж



## Крепление прибора LINE ant glare



Крепление прибора LINE antigrare: подвес провололочный



Крепление прибора LINE antigrare: подвес тросовый с крючком

