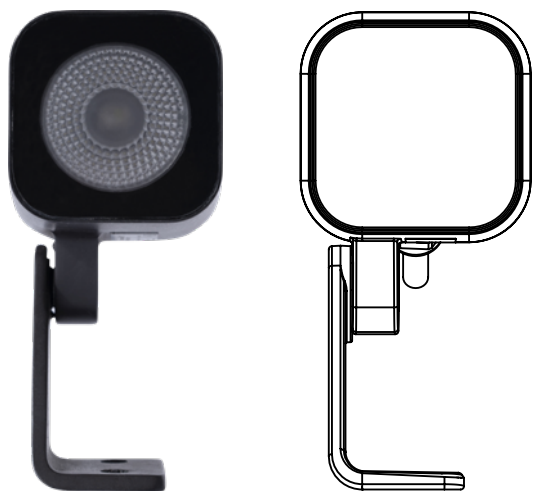
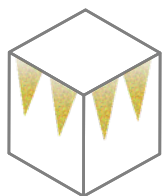


# SPOT NEW

Обновленная версия акцентирующего светильника IntiSPOT. Помимо свежего дизайнерского решения корпуса, новый SPOT вместил в себя все последние технические решения INTILED.

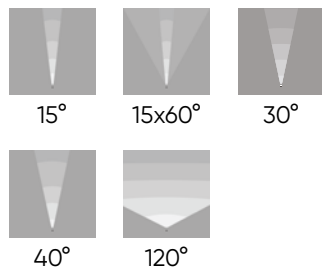


## Применение



акцентирующее

# SPOT NEW



**CRI**  
≥80 (для белого)

**Биновка цвета**  
2 эллипса МакАдама для белых,  
±3 нм для цветных светодиодов

**Напряжение питания**  
24 V DC

**IP66**

**Климатическое исполнение**  
У1

**Срок службы**  
не менее 50 000 часов

- 40°C + 45°C

**Управление, протоколы**  
ШИМ

**Управление, размер пикселя**  
1 светильник – 1 пиксель

## Материалы

корпус, кронштейн – литой алюминий  
рассеиватель – силикатное закаленное стекло  
верхнее стекло – монолитный поликарбонат

## Базовые цвета покраски RAL



**Базовый тип покрытия**  
муар

**Аксессуары**  
экран  
тубус

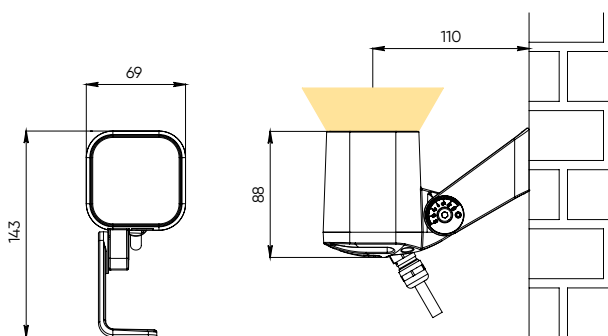
## Кастомизация

управление: ШИМ, DMX-512, DMX-512 + RDM  
разъемы IP68  
длина кабеля до 5 м  
коррекция цвета свечения, мощности  
и светового потока под проект

## Доступные кастомные исполнения



## Технологии



вес, кг  
0,6

## 1. Выберите исполнение

Код серии	Вт, max	лм, max
IMF1-4	4,5	330

## 2. Составьте артикул

Код серии	Цвет	Оптика	Управление*	Напряжение питания**
IMF1-4	W30 W40 W50	15 15x60 30 40 120	D	L24

\* D – управление ШИМ

\*\*L24 – напряжение питания 24 V DC

## 3. Выберите аксессуары

Тип*	Артикул	Высота, мм
экран	SPOT-02-050	50
тубус	SPOT-03-050	50

\* экран – для скользящего заливающего освещения

тубус – для освещения пространственных конструкций