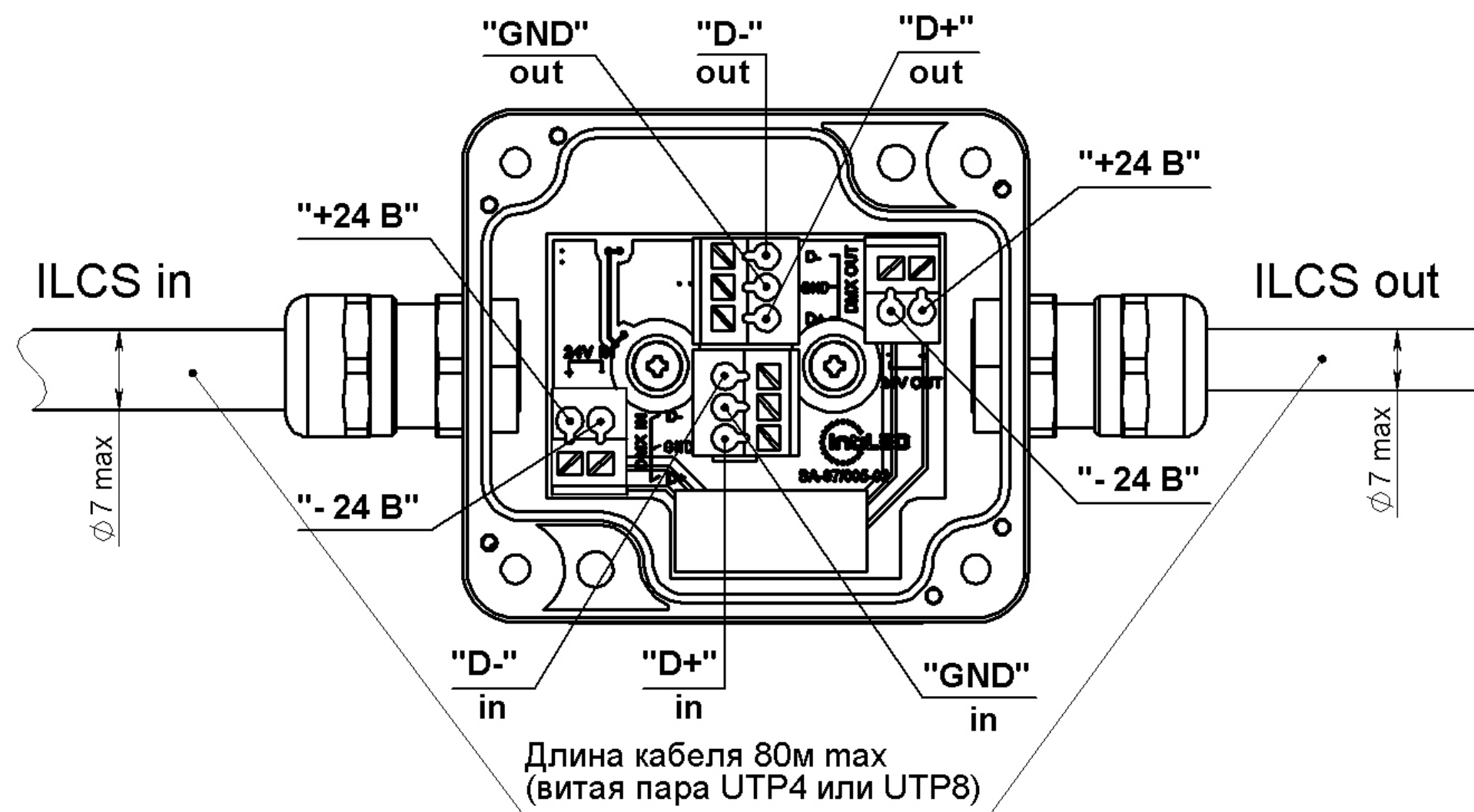


Схема подключения Amplifier ILCS



**ПРИМЕЧАНИЕ: ПОДКЛЮЧЕНИЕ ПИТАЮЩЕГО НАПРЯЖЕНИЯ
ОСУЩЕСТВЛЯЕТСЯ ПО СВОБОДНОЙ ВИТОЙ ПАРЕ КАБЕЛЯ!**