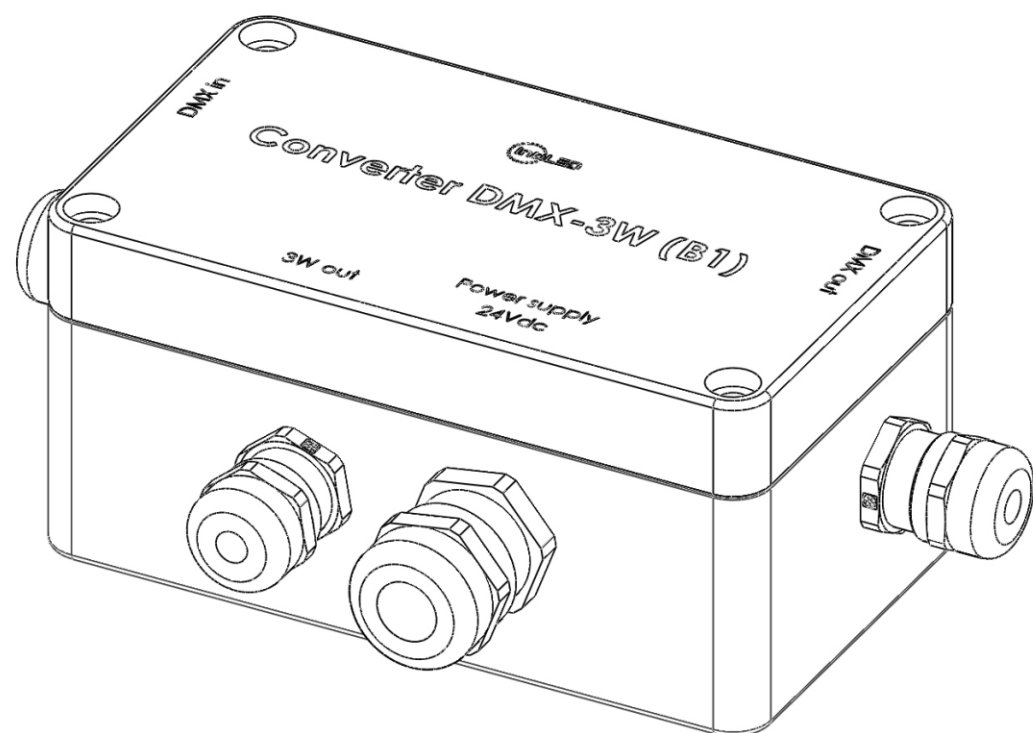


Габаритный чертеж Converter DMX-3W (B1)



Соединитель NE3-18E050Z не показан

